

\*TARDA\*

ALAA301

Imposta di bollo uscite  
per il pagamento in  
12 rate mensili di lire  
1.000.000 per il valore  
1974, n. 529.

DUPLICATO CERTIFICATO CIRCOLAZIONE  
MNO07027 UFFICIO PROVINCIALE DI MANTOVA

INTE LE NORME DEL TESTO UNICO APPROV D.P.R. 7/06/88

PRECEDENTE CERTIFICATO

SI RILASCIATA IL

CERTIFICATO DI CIRCOLAZIONE DESCRITTO NELLE SEGUENTI

DEDE E REGISTRATO CON LA TARGA SOPRA INDICATA PER

LOCALITÀ EDILI STRADALI - LOCALITÀ FACOLTA' COMPERA SRL

LOCALITÀ LA TOSCANA IMPIANTI

VIA DELLA VILLANA 154

(LI)

RESIGNANO MARITTIMO

TEGORIA - M.O. SEMOVENTE ECCEZIONALE I LIMITI ART. 32

18R/11PD LOCALITELLI GRIL 827

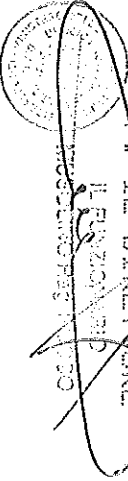
MUSAZ OL84038MDMI TEL 166

12/02/09

P. IL DIRETTORE

IL RESPONSABILE

PROVINCIALE



AGENZIA > 1116 < DATA SCAD. LEAS. 05/08/2012

2

N°

MNO07027

12/02/09

\*TARDA\* ALAA301

CERTIFICATO DI CIRCOLAZIONE

IMMATRICOLATA A ALESSANDRIA

IL 17/11/89

\*\*\* ATTREZZATURE \*\*\*

GRU.

MOT AIFD 8061 SI

TEMPI 4 G

N.CIL.

CILINDR 05499 POT.MAX KM 096,0 GIRI 2300

SILENZ APPR

DB.CONTR 092

LUNGH 09,980 LARGH 2,500 SBALZO ANT.5,320 POST 1,450

MASSA KG =TARA 24280 PORTATA NON ATTA COMPL 024280

RIMORC PNEUMATICI 14,00 R 25

MASSA MAX 13000 ASSE 02 VEL MAX 19,5

FRENI SERV PNEUMATICO

9000 PNEUMATICO

\*\*\* PRESCRIZIONI PER LA CIRCOLAZIONE SU STRADA \*\*\*

ECCEZIONALE

CIRCOLAZIONE ANNESSA CON SCORTA DI PERSONALE DELL'IM-

PRESA E CON PROIETTORI ANABABLIANTI IN FUNZIONE

ANNO PRIMA IMM 89 MARCA OP 09MN090309 DEL 29/08/08

IL CERTIFICATO VA ACCOMPAGNATO DA 2 SCHEDE TECNICHE.

1 REPUBBLICA ITALIANA <i>Ministero dei Trasporti</i> DIPARTIMENTO PER I TRASPORTI TERRESTRI		*TARGAM ALAAG01	Istituto di Ricerche Scientifiche Direzione Regionale Via S. Pietro 10 37100 Verona Tel. 0445/479111
N. MNO07027 12/02/09 AL 17/11/89		--TORRETTA BLOCCATA MEDIANTE FISSAGGIO CON PERNO. --BRACCIO GRU BLOCCATO CON MANICOTTO DI CM.21,5 INSE- RITO SULLO STELO DEL CILINDRO DI SOLLEVAMENTO BRACCIO (ALTEZZA MAX DAL SUOLO DI M.4,00).--BOZZELLO SVINCOLA- TO DALLE FUNI DI SOLLEVAMENTO E ALLOGGIATO NELL'APPO- SITA SEDE NELLA PARTE ANTERIORE DELLA MACCHINA.-- --STABILIZZATORI DEL TUTTO RETRATTI CON PIATTI SMONTA- TI E COLLOCATI IN APPOSITI ALLOGGIAMENTI SUL TELAIO. STERZATURA POSTERIORE IMPEDITA CON L'APPOSITA SPINA NEI RELATIVI RISONTRI.-- --SUL BRACCIO DELLA GRU DEVONO ESSERE APPLICATI DUE SPECCHI RETROVISORI.--	

2 N° MNO07027		12/02/09 *TARGAM ALAAG01	IMMATRICOLATA A ALESSANDRIA AUTONOMIA LAVORO 10 M CAPACITA' SERBATOIO LT.220	IL 17/11/89
IMMATRICOLATA A ALESSANDRIA		SCHEDA TECNICA N. 1	IL 17/11/89	

1 REPUBBLICA ITALIANA <i>Ministero dei Trasporti</i> DIPARTIMENTO PER I TRASPORTI TERRESTRI		*TARGAM ALAAG01	Istituto di Ricerche Scientifiche Direzione Regionale Via S. Pietro 10 37100 Verona Tel. 0445/479111
N. MNO07027 12/02/09 AL 17/11/89		** PROPRIETARIO LUCAT RES VIA LECHI 58 BRESCIA (BS)	

2 N° MNO07027		12/02/09 *TARGAM ALAAG01	IMMATRICOLATA A ALESSANDRIA	IL 17/11/89
IMMATRICOLATA A ALESSANDRIA		SCHEDA TECNICA N. 2	IL 17/11/89	





TREFOLO ROSSO



Sede / Head Offices:  
20093 Cologno Monzese (MI)  
Via Volta, 16  
Tel. ++39-02-253071  
Fax ++39-02-25307305  
N° Meccanografico MI - 066767  
P.O. Box 131

Sede legale in Milano  
20122 - V.le Bianca Maria, 25  
Capitale sociale Lit. 1.000.000.000  
Registro delle Imprese di Milano 133590  
REA di Milano 748321  
Codice Fiscale 00860050152  
Partita IVA / VAT IT 00860050152

Cologno Monzese 14/ 5/2002  
C.O.

Ns. rif.

F.LLI LOCATELLI SPA  
VIA LOMBARDIA N.32  
MAPELLO  
24030 BG

F U N I D I A C C I A I O  
W I R E R O P E

ATTESTATO 'CE' DI CONFORMITA' N. CA/2839/02/01 2/ 2  
CERTIFICATE 'CE' OF CONFORMANCE

In accordo al DPR 459 del 24.07.1996 e alle Direttive 89/392/CEE,  
91/368/CEE, 93/44/CEE e 93/68/CEE  
According to DPR 459 of 24.07.1996 and Directive 89/392/CEE,  
91/368/CEE, 93/44/CEE and 93/68/CEE

Si certifica che la fune e' conforme a:  
We herewith certify that the wire rope is conforming to:

Vs.Ordine/Your order	02/0007783	del:13/ 5/2002
Ns.Conferma/Order confirmation	2839 del	13/ 5/2002
Diametro nominale/nominal diam.	mm.14.00	
Tipo Fune/Type wire rope	A 7 ALC	
Lunghessa/Length	1	140.00
Formazione/Construction	238 FILI	
Senso di avvolgimento	Crociato destro-	
Lay direction and type	Right hand Regular Lay	
Classe resistenza/Rope grade daN/mm <sup>2</sup>	216	
Preformazione/Preformation	Si-Yes	
Massa nominale/Unit mass	Kg/m.	0.990
Diametro fili esterni	mm.	0.78
Outer wires diameter		
Fune acciaio/Wire rope	Lucido-Bright	
Carico rottura minimo - MBL	daN	19.520
Norma/Specification		
Richieste extra/Extra requirements		
Carico rottura effettivo	daN	20650
Actual breaking force	daN	
Identificazione/Identification		

Quality Assurance Dept.

(This document is electronically generated and valid without sign.)



~~VH/A~~  
G 2021

Mod. I

**I.S.P.E.S.L.**

**ISTITUTO SUPERIORE PER LA PREVENZIONE  
E LA SICUREZZA DEL LAVORO**

(D. P. R. 31 luglio 1980, n. 619)

**OMOLOGAZIONE DI APPARECCHI ED IMPIANTI  
DI SOLLEVAMENTO PER MATERIALI**

(Legge 12 agosto 1982, n. 597 - D. L. 23 dicembre 1982)

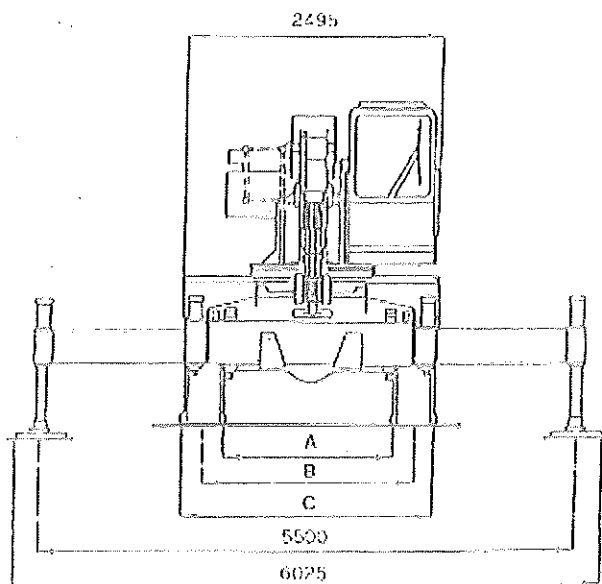
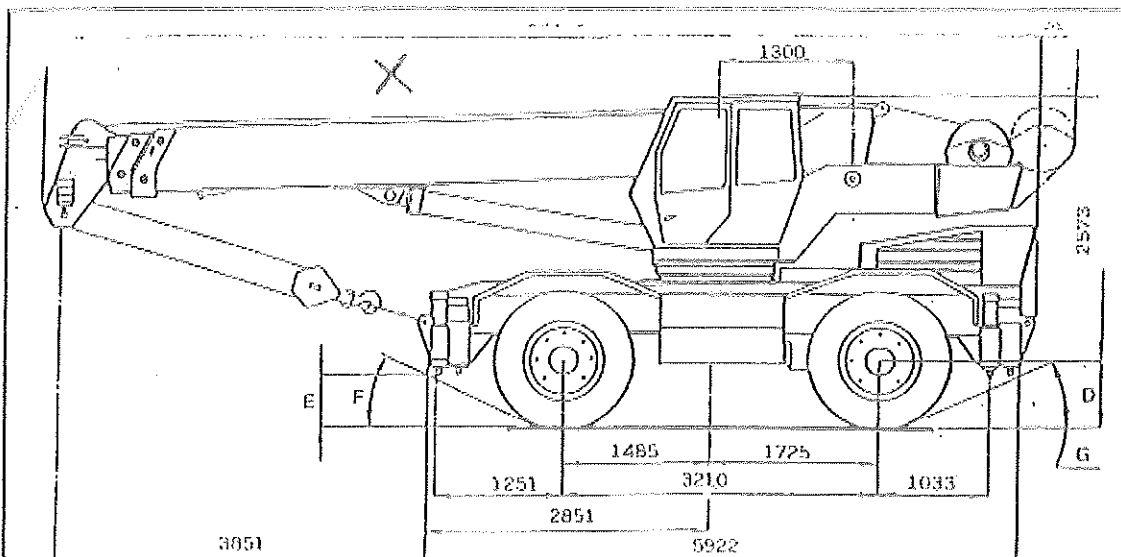
Dipartimento di ..... **BERGAMO** .....

**CERTIFICATO DI OMOLOGAZIONE**

**GRU**

Tipo AUTOGRU

Matricola BE483/89



- Raggio d'ingombro del contrappeso: 2914 mm.
- Raggio di volta con gomme da 16.00x25:
  - 2 ruote sterzate 9,27 m.
  - 4 ruote sterzate 5,81 m.
- \*Peso macchina base: 24048 Kg.
  - asse anteriore: 12434 Kg.
  - asse posteriore: 11614 Kg.

DIMENSIONI (mm.)

Pneumatici	A	B	C	D	E	F	G
16.00 x 25	1500	2020	2450	671	475	29°	29°
20.5 x 25	1409	1930	2451	672	476	29°	29°

\* Il peso della gru varia con gli accessori opzionali.

Figura 2-2 Schema macchina e pesi

data emissione: 12/12/2013	Num Rif : 6.2013-244_1.LTI.NT.8_1_V.S.F. autogru LOCATELLI GRILL 827 m. BG-483-89	Rev. 1	Pagina: 9	Pagine tot.: 27	Distribuzione: La Toscana Impianti Srl ACTA Srl
nesso da: D. Mozzini	file: 6.2013-244_1.LTI.NT.8_1_V.S.F. autogru LOCATELLI GRILL 827 m. BG-483-89.doc				

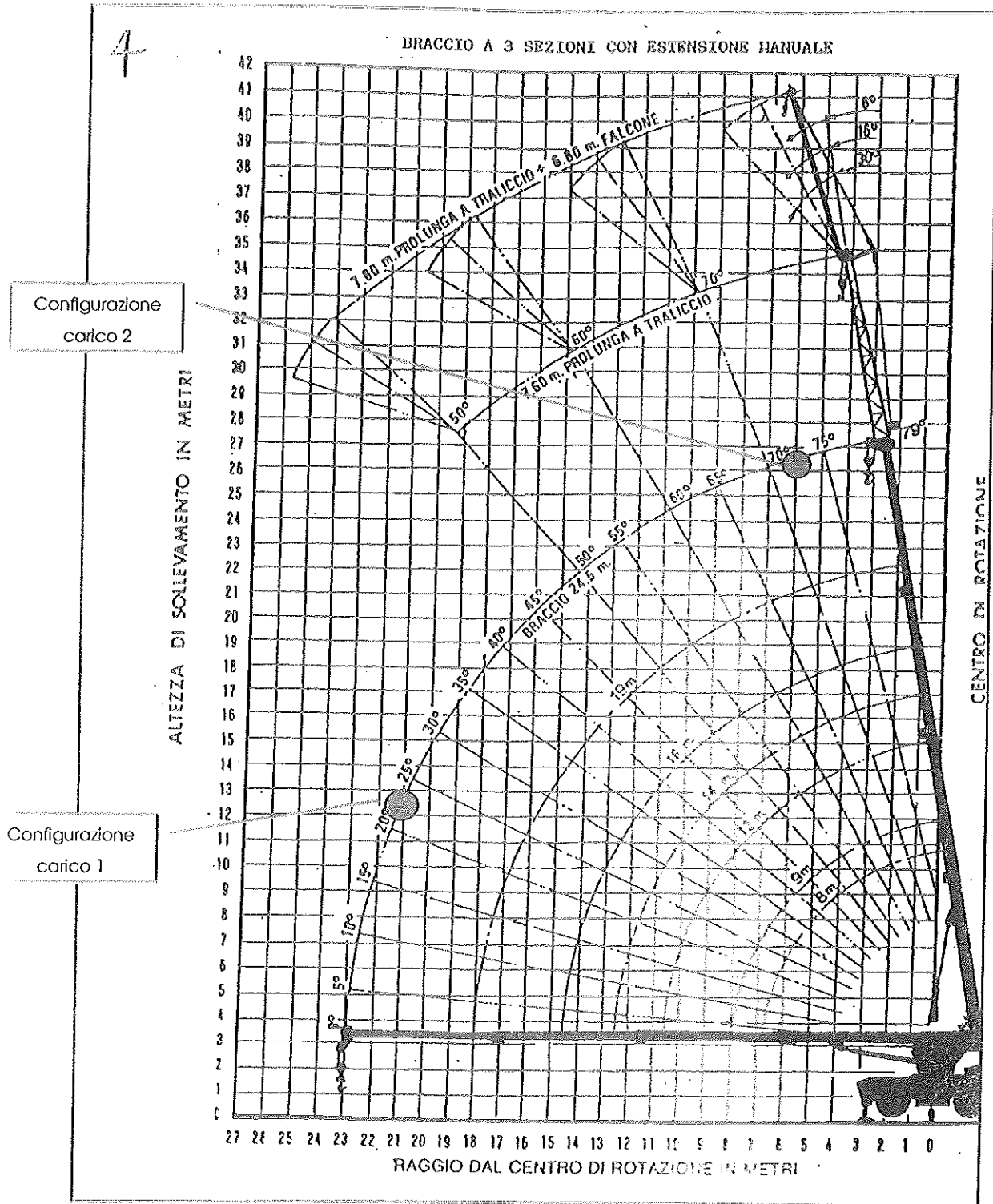


Figura 2-3 Involuppo di carico e configurazioni esaminate

Data emissione: 12/12/2013	Num Rif : 6.2013-244_1.LTI.NT.8_1_V.S.F. autogru LOCATELLI GRILL 827 m. BG-483-89	Rev. 1	Pagina: 10	Pagine tot.: 27	Distribuzione: La Toscana Impianti Srl ACTA Srl
Esempio da: D. Mazzini		File: 6.2013-244_1.LTI.NT.8_1_V.S.F. autogru LOCATELLI GRILL 827 m. BG-483-89.doc			